

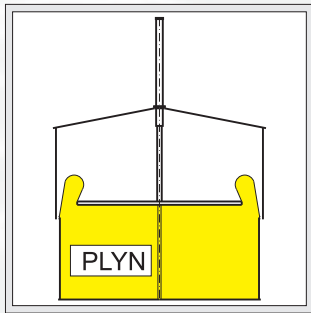
SUCHÉ PLYNOJEMY



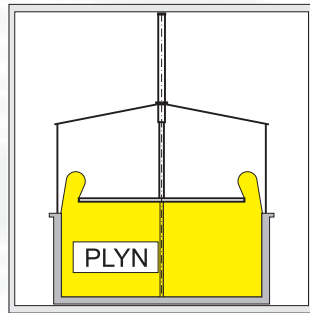
- vývoj, návrh, konstrukce
- projektová příprava
- dodávky, montáž
- uvádění do provozu
- rekonstrukce mokrých plynojemů



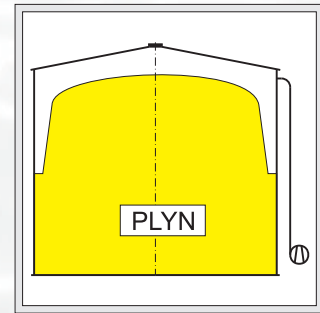
SUCHÉ PLYNOJEMY (5 m³ - 5000 m³)



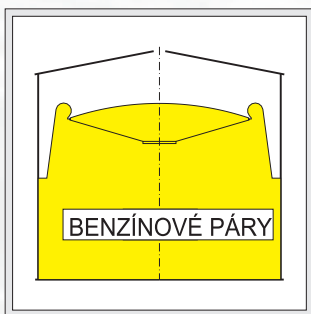
1. Klasický ocelový suchý plynojem typ HEILBRONN s plovoucím stropem a betonovou zátěží. (max. přetlak 3,5 kPa)



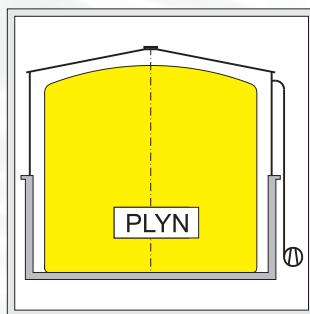
2. Rekonstruovaný mokrý plynojem RP s betonovou nebo ocelovou vodní nádrží upravený na typ 1. (max. přetlak 3,5 kPa)



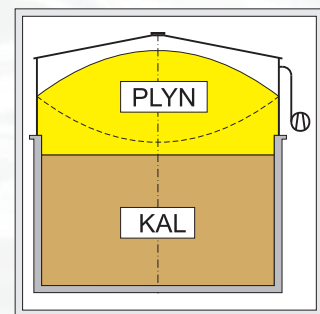
3. Kombinovaný plynojem - membránový plynojem s ocelovým pláštěm typ BG. Tlak vyvozen vzduchovým ventilátorem. (max. přetlak 3,0 kPa)



4. Plynojem-PBP na benzínové nebo uhlovodíkové odpary do rafinerií (přetlak 0-400 Pa)



5. Rekonstruovaný mokrý plynojem BGR s betonovou vodní nádrží (max. přetlak 2,5 kPa)



6. Nasazený kombinovaný plynojem BGN na vyhřívací nádrží.

7. Různé atypické plynojemy podle požadavku architekta nebo projektanta.

Česká republika:

K&K TECHNOLOGY a.s.,
Koldinova 672, 339 01 Klatovy
tel: +420 376 356 111, fax: +420 376 322 771, e-mail: kk@kk-technology.cz
<http://www.kk-technology.cz>

Slovenská republika:

K&K TECHNOLOGY a.s.,
Nám. SNP 90, 976 13 Slovenská Ľupča
tel: +421 484 723 100, fax: +421 484 723 188, e-mail: kk@kk-technology.sk
<http://www.kk-technology.sk>