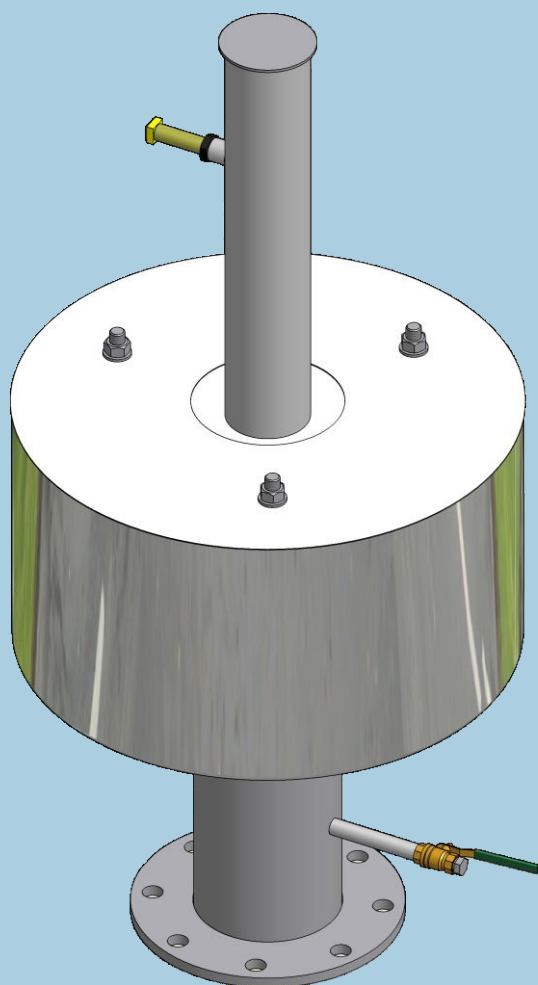


MECHANICKÁ POJISTKA VN



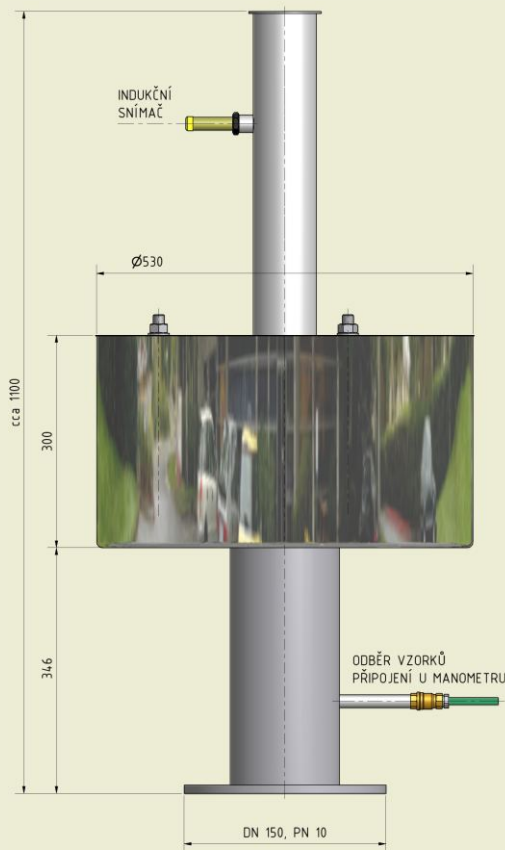
- spolehlivá ochrana vrchlíku a víka vyhnivací nádrže proti nadměrnému přetlaku vyvozenému náhlým „vypěněním“ obsahu vyhnivací nádrže
- určeno pro plynové hospodářství čistíren odpadních vod ve smyslu normy ČSN 75 6415

- snadná údržba
- jednoduchá obsluha
- signalizace iniciace zařízení prostřednictvím indukčního snímače
- materiálové provedení z nerezavějící oceli

Česká republika: K&H KINETIC a.s., Zlatnická 33, 339 01 Klatovy
tel.: +420 376 356 111, fax: +420 376 322 771, e-mail: khk@kh-kinetic.cz, <http://www.kh-kinetic.cz>

Slovenská republika: K&H KINETIC a.s., nám. SNP 90, 976 13 Slovenská Ľupča
tel.: +421 48 47231 00, fax: +421 48 47231 88, e-mail: khks@kh-kinetic.sk

MECHANICKÁ POJISTKA VN



Údaje pro objednání:

provozní přetlak p_{prov} , otevírací přetlak p_{ot} ,
dodávka indukčního snímače, dod. klapky.

Mechanická pojistka MP DN 150,

$p_{\text{prov}} = 2,0 \text{ kPa} / p_{\text{ot}} = 4,5 \text{ kPa}$,

1x indukční snímač.

- Mechanická pojistka je určena pro instalaci v rámci provozního souboru plynového hospodářství v čistírnách odpadních vod ve smyslu normy ČSN 75 6415 „Plynové hospodářství čistíren odpadních vod“. Zařízení slouží jako doplňující bezpečnostní prvek kapalinových pojistek, které jsou osazovány na víka vyhnívacích nádrží na základě výše uvedené normy. Je navržena a konstruována tak, aby chránila plynové zařízení, na kterém je osazena, proti předem definovanému otevíracímu přetlaku zejména před vznikem nadměrného přetlaku vlivem náhlého „vypěnění“ obsahu vyhnívací nádrže. Otevírací přetlak p_{ot} je nastavitelný do max. přetlaku 7,0 kPa.
- Funkce zařízení je samočinná. Odpovídající protitlak na těsnící plochy je vyvozován pomocí ocelového závaží umístěného ve svislé ose zařízení. Nedochozí tedy ke změně charakteristiky vlivem stárnutí či změn teploty.
- Jako příslušenství je dodáván indukční snímač, který signalizuje iniciaci zařízení. Tento signál je pak přenášen do řídicího systému ČOV.
- Před mechanickou pojistkou je doporučeno osadit uzavírací armaturu (uzavírací klapku) uzamykatelnou v otevřené poloze. Tato armatura zcela usnadňuje bezproblémovou údržbu zařízení. Uzavírací armatura musí být při provozu v otevřené poloze a zabezpečena proti zneužití. Armatura není součástí dodávky zařízení.

Montáž mechanické pojistky:

Mechanická pojistka se montuje na víko vyhnívací nádrže na předem připravené potrubí s přírubou (připojovací rozměr, viz. technické údaje). Dovolena odchylka připojovací příruby od ideální vodorovné polohy: $\pm 0,5^\circ$.

Postup montáže:

- vybalení případně odkonzervování
- odstranění ochranné distanční vložky
- kontrola těsnící plochy a očištění
- kontrola vodorovné polohy připojovacího hrdla viz. maximální dovolená odchylka
- montáž tělesa zařízení na připravené přírubové hrdlo - přírubový spoj
- kontrola plynotěsnosti po montáži

Montáž mechanické pojistky může provádět pouze oprávněná organizace ve smyslu vyhl. 21/1979 Sb.

Technické parametry:

Typové označení:

Médium:

Otevírací přetlak (p_{ot}):

Připojovací rozměry:

Materiálové provedení:

těleso:

armatura:

těsnění:

Příslušenství:

MECHANICKÁ POJISTKA DN 150

bioplyn, kal

pracovní teplota +5 až +60°C

max. 7,0 kPa.

DN 150, PN 10

DN 10 (G 3/8“)

ocel nerezová DIN 1.4301

Giacomini typ R950

silikonová pryž

indukční snímač XS5 18B1PAL2